

file : EXAMPLE.TTL

meas. no. 1176
 meas. date 4.9.2006
 operator User

meas. conditions
 ambient temperature 25,0 °C
 voltage 230,00 V
 current 0,329 A
 power consumption 76,0 W

meas. lamps lum. flux [lm]
 lamp measurement 477,0 lm

dimensions of luminaire

length 80 mm
 width 80 mm
 height 120 mm

dimensions of luminous area

diameter 75 mm
 height C0 0 mm
 height C90 0 mm
 height C180 0 mm
 height C270 0 mm

measurement results

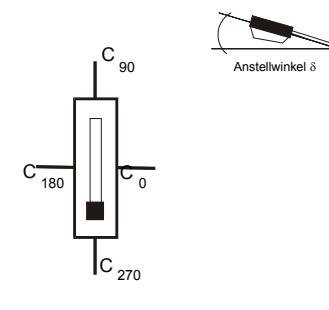
flux of luminaire 477,0 lm
 classification / DIN A61
 lower flux fraction 97,35 %
 upper flux fraction 2,65 %
 intensity maximum 1588,3 cd/klm
 in C-plane 180,0 °
 at gamma 5,0 °
 half value angle C0 : 10,0 °
 C90 : 15,7 °
 C180 : 9,9 °
 C270 : 15,6 °
 tenth value angle C0 : 47,0 °
 C90 : 50,7 °
 C180 : 46,9 °
 C270 : 50,6 °

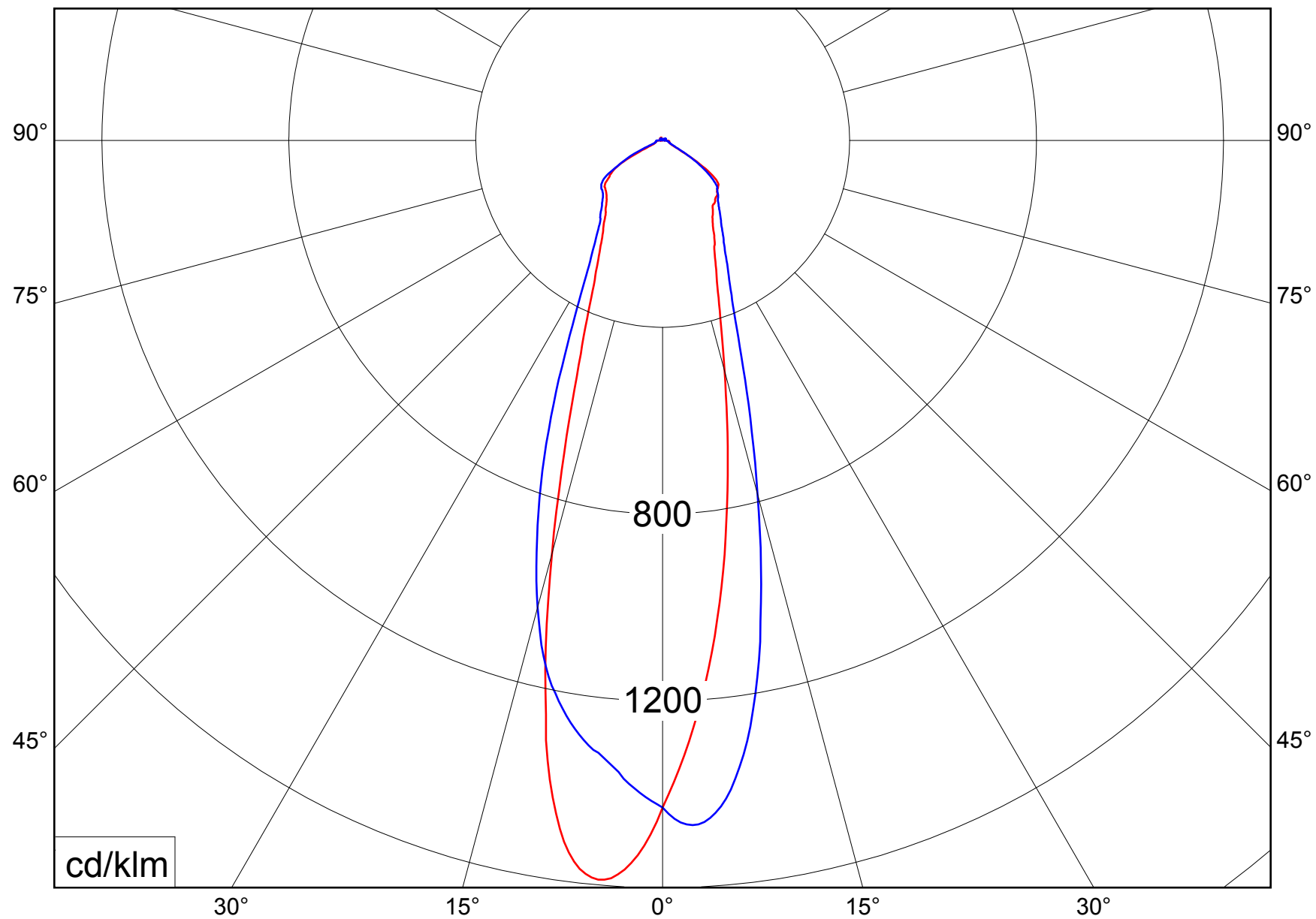
article code

1

lamp(s)

1 x
 total flux 477 lm
 LOR
 100 %
 tilt angle 0,0 °





article code

1

lamp(s)

1 x

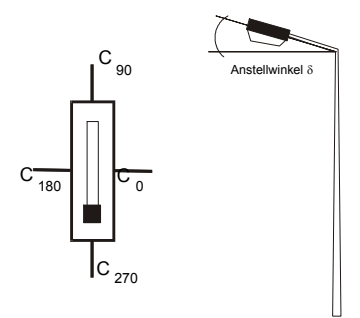
total flux
477 lm

LOR

100 %

tilt angle

0,0 °



cd/klm

— C0,0-C180,0

— C90,0-C270,0

distance [m]	cone diameter [m]	E [lx]
1,0	0,35	E(0°) 681 E(C0) 10,0° 373
2,0	0,71	E(0°) 170 E(C0) 10,0° 93
3,0	1,06	E(0°) 76 E(C0) 10,0° 41
4,0	1,41	E(0°) 43 E(C0) 10,0° 23
5,0	1,76	E(0°) 27 E(C0) 10,0° 15

article code

1

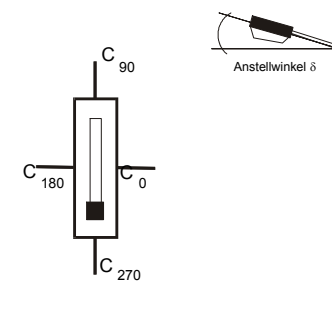
lamp(s)

1 x

total flux
477 lm

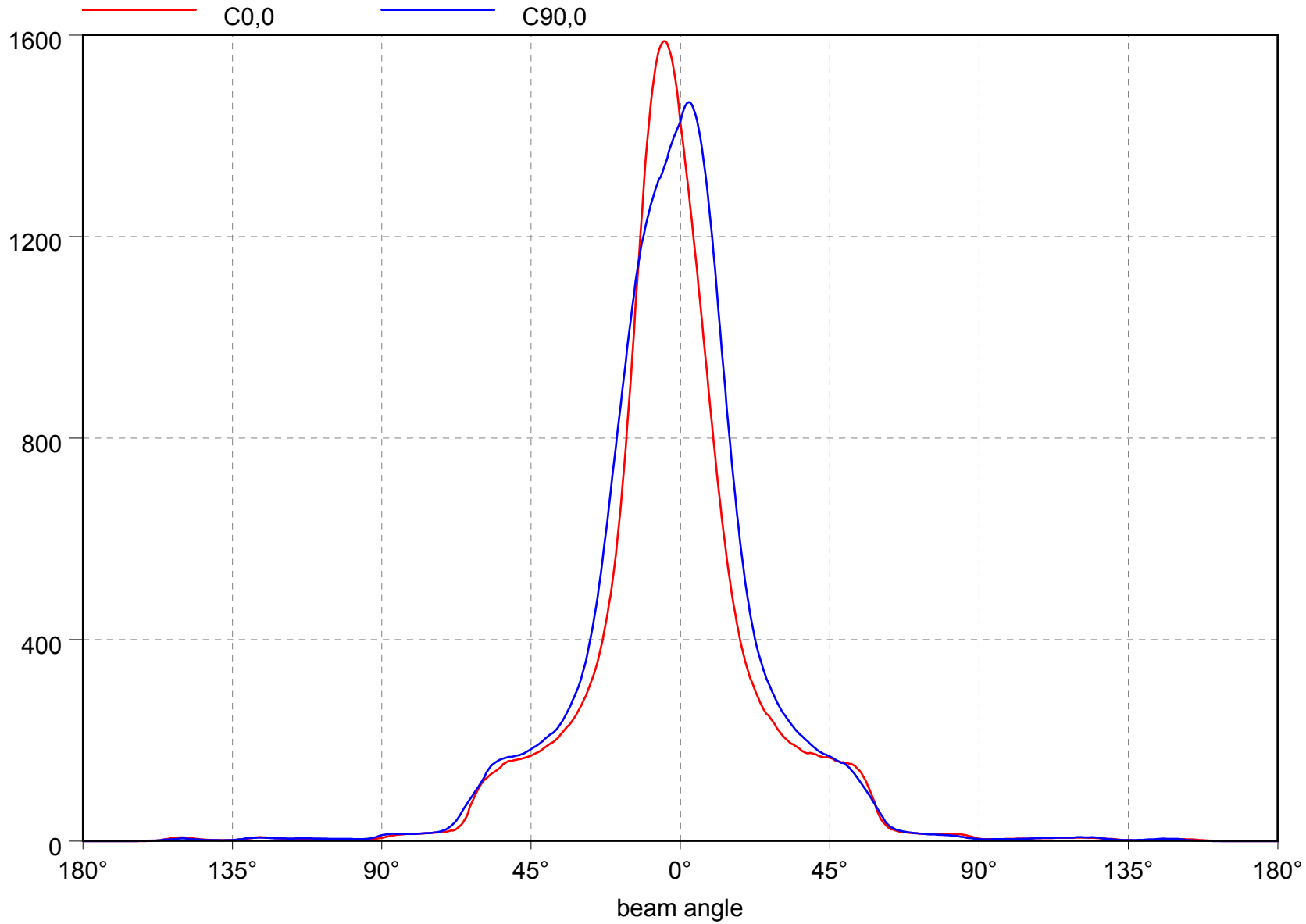
LOR
100 %

tilt angle
0,0 °



half value angle 20,0°

I (cd/klm)



article code

1

lamp(s)

1 x

total flux

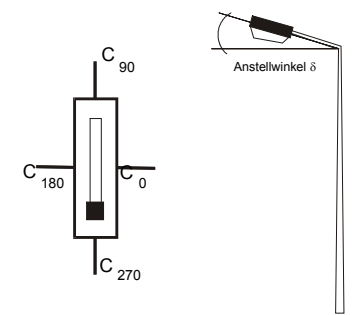
477 lm

LOR

100 %

tilt angle

0,0 °



tilt angle : 0,0°
 swivel angle : 0,0°

mounting height : 6,0 m
 orientation : 0,0°

light loss factor : 0,8

article code

1

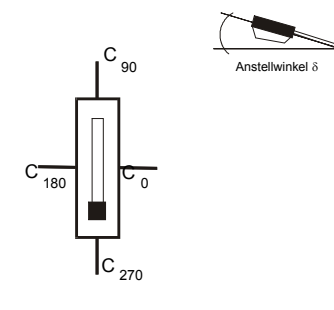
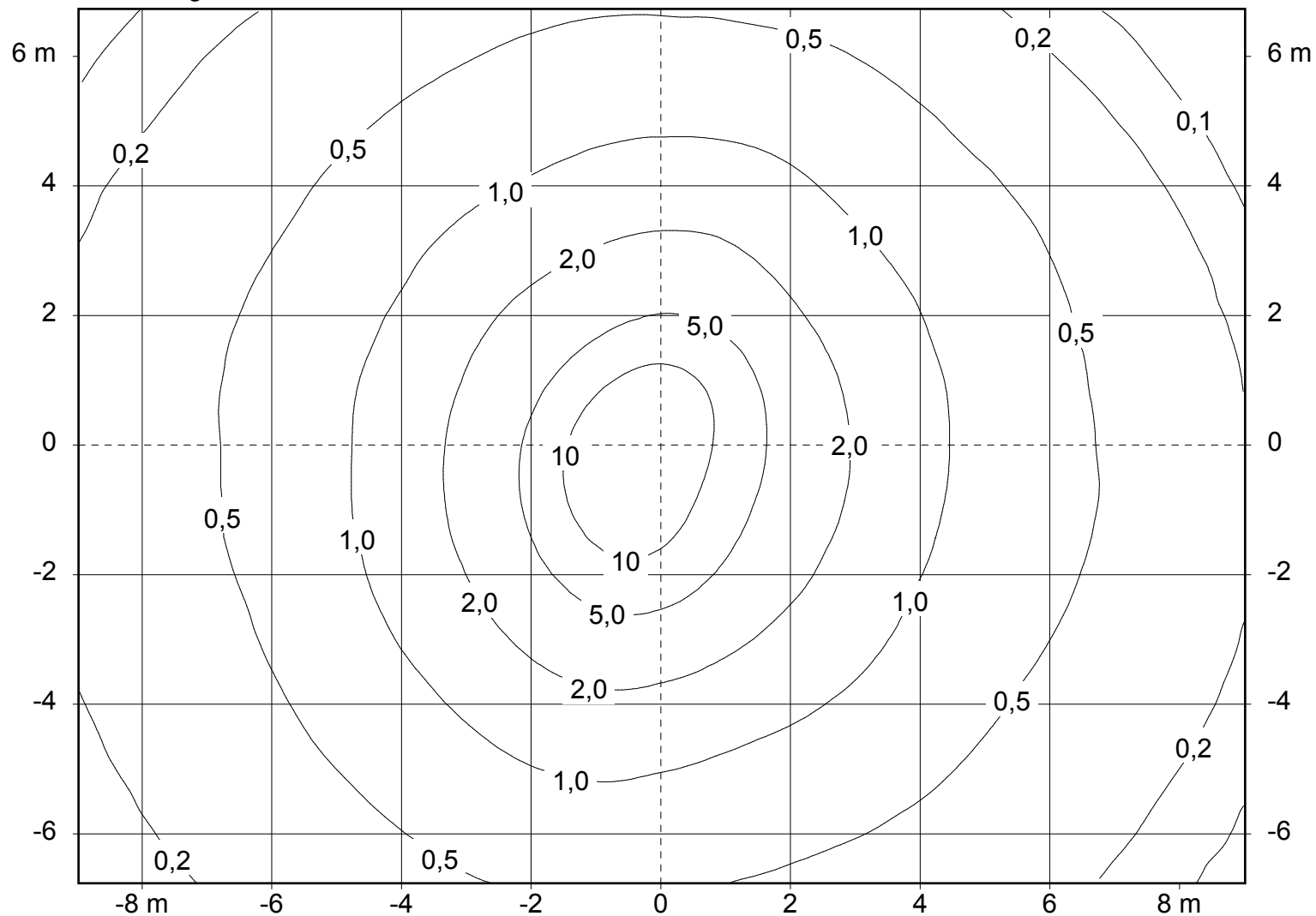
lamp(s)

1 x

total flux
 477 lm

LOR
 100 %

tilt angle
 0,0°



luminaire : 75W reflector

file : EXAMPLE.TTL

gamma / °	C 0,0	C 2,5	C 5,0	C 7,5	C 10,0	C 12,5	C 15,0	C 17,5	C 20,0	C 22,5	C 25,0	C 27,5	C 30,0	C 32,5	C 35,0	C 37,5	C 40,0	C 42,5
0	1428	1428	1428	1428	1428	1428	1428	1428	1428	1428	1428	1428	1428	1428	1428	1428	1428	1428
5	1133	1136	1141	1145	1149	1155	1161	1168	1175	1182	1191	1200	1208	1218	1228	1238	1248	1259
10	794	798	804	810	816	824	834	843	855	866	879	892	906	920	935	950	966	982
15	512	514	516	521	527	532	539	545	553	560	569	578	589	601	614	626	638	649
20	346	348	349	352	354	357	358	361	362	366	368	373	377	382	388	394	401	408
25	263	263	264	264	268	266	270	266	269	266	270	269	270	272	273	273	278	281
30	216	219	216	217	219	217	216	217	216	218	217	220	220	220	222	222	222	224
35	187	186	187	187	190	189	188	187	187	188	189	190	192	189	191	192	193	192
40	174	172	173	173	173	177	172	174	174	173	175	176	177	177	175	175	174	173
45	165	166	165	165	164	166	166	166	166	163	167	165	169	166	164	163	164	161
50	155	154	154	151	149	151	149	150	151	149	151	151	151	153	147	148	148	146
55	130	138	128	130	125	125	119	123	117	115	112	112	106	109	101	103	99	100
60	49	51	48	49	47	48	47	46	45	45	43	45	44	44	43	44	45	43
65	21	21	21	21	21	20	20	20	20	20	20	19	20	19	20	20	20	20
70	16	16	16	16	16	16	15	15	15	15	15	15	15	15	14	15	15	15
75	14	14	14	14	14	14	14	14	14	13	13	13	13	13	13	13	13	13
80	14	14	14	14	14	14	14	14	13	13	13	13	13	13	13	13	13	13
85	13	13	13	13	12	12	12	12	11	11	11	11	10	10	10	10	10	10
90	5	5	5	5	4	4	4	4	4	4	4	4	4	4	3	4	4	4

article code

1

lamp(s)

1 x

total flux

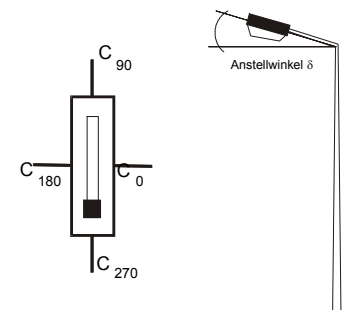
477 lm

LOR

100 %

tilt angle

0,0 °



luminaire : 75W reflector

file : EXAMPLE.TTL

gamma / °	C 45,0	C 47,5	C 50,0	C 52,5	C 55,0	C 57,5	C 60,0	C 62,5	C 65,0	C 67,5	C 70,0	C 72,5	C 75,0	C 77,5	C 80,0	C 82,5	C 85,0	C 87,5
0	1428	1428	1428	1428	1428	1428	1428	1428	1428	1428	1428	1428	1428	1428	1428	1428	1428	1428
5	1269	1279	1289	1299	1310	1320	1330	1339	1348	1357	1367	1376	1384	1393	1401	1408	1416	1424
10	998	1013	1027	1041	1054	1067	1078	1091	1101	1111	1120	1128	1136	1143	1149	1155	1160	1164
15	662	674	688	699	712	721	734	743	751	759	767	775	782	784	786	786	787	787
20	416	423	430	437	445	452	457	463	470	477	484	490	495	497	499	499	498	496
25	286	288	296	296	302	308	313	319	325	333	336	342	347	346	346	348	342	342
30	223	230	231	235	236	243	246	252	256	262	266	270	270	272	271	271	269	268
35	193	197	197	199	203	207	210	213	217	218	222	224	224	225	223	225	219	221
40	176	175	175	177	178	182	183	186	187	192	190	194	190	192	190	190	190	188
45	160	162	162	163	164	165	166	165	169	170	170	171	170	169	169	170	167	169
50	147	145	146	147	147	149	150	151	151	153	152	150	150	148	148	146	148	148
55	96	100	96	100	99	101	104	101	107	105	106	105	106	105	107	107	107	110
60	46	45	47	47	49	48	49	50	50	52	52	53	52	53	54	52	55	55
65	20	20	21	21	22	21	22	22	23	22	23	23	23	23	23	23	22	23
70	15	16	16	16	16	16	16	16	16	17	17	16	16	17	17	16	17	16
75	13	14	13	14	14	14	14	14	14	14	14	14	14	14	14	14	13	14
80	13	13	13	13	13	13	13	12	12	12	12	12	12	12	12	12	12	12
85	10	10	9	9	9	9	9	9	9	9	9	9	9	9	8	9	8	8
90	4	4	4	4	4	4	4	4	4	4	4	4	4	4	4	4	4	4

article code

1

lamp(s)

1 x

total flux

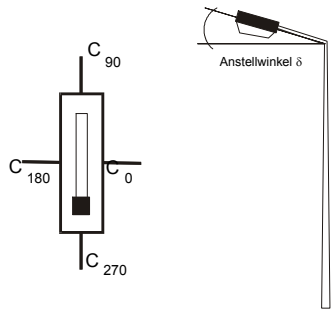
477 lm

LOR

100 %

tilt angle

0,0 °



file : EXAMPLE.TTL

gamma / °	C 90,0	C 92,5	C 95,0	C 97,5	C 100,0	C 102,5	C 105,0	C 107,5	C 110,0	C 112,5	C 115,0	C 117,5	C 120,0	C 122,5	C 125,0	C 127,5	C 130,0	C 132,5
0	1428	1428	1428	1428	1428	1428	1428	1428	1428	1428	1428	1428	1428	1428	1428	1428	1428	1428
5	1431	1439	1445	1453	1459	1465	1472	1478	1482	1488	1494	1499	1504	1509	1514	1517	1522	1528
10	1167	1171	1174	1177	1180	1183	1185	1186	1187	1187	1188	1189	1190	1192	1194	1197	1200	1204
15	786	783	780	776	771	765	760	755	749	745	739	735	730	728	727	727	728	732
20	493	490	486	481	476	470	467	463	460	456	454	452	450	448	448	449	451	451
25	341	341	337	338	332	335	330	330	326	328	322	324	319	319	319	325	323	326
30	265	267	262	262	259	260	256	255	252	253	249	251	247	247	247	252	252	253
35	219	220	218	217	214	213	211	208	208	206	205	205	203	204	205	208	208	209
40	188	188	188	186	185	186	184	184	180	184	180	181	180	179	180	183	182	183
45	168	169	169	169	168	166	167	165	165	164	162	163	163	164	164	165	165	166
50	151	148	152	151	153	156	152	154	153	156	152	156	153	152	153	154	154	152
55	110	112	115	116	123	120	127	124	128	126	126	129	128	127	125	132	127	130
60	58	57	62	60	63	64	65	67	67	68	68	70	71	70	73	76	77	77
65	23	23	23	23	23	23	24	23	23	23	23	24	23	23	23	23	24	24
70	16	16	16	16	16	16	17	17	17	17	17	17	17	16	17	17	17	17
75	13	13	13	13	13	13	13	13	13	14	14	14	14	14	13	14	14	14
80	12	12	12	12	12	12	12	12	12	12	12	12	12	11	12	12	12	12
85	8	8	8	8	8	8	9	8	8	8	8	8	8	8	8	8	8	8
90	4	4	4	4	4	4	4	4	4	4	4	4	4	4	4	4	4	4

article code

1

lamp(s)

1 x

total flux

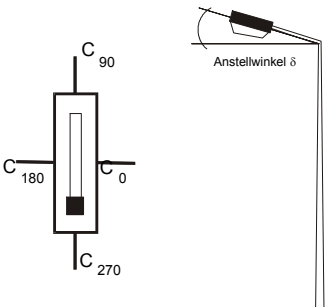
477 lm

LOR

100 %

tilt angle

0,0 °



luminaire : 75W reflector

file : EXAMPLE.TTL

gamma / °	C 135,0	C 137,5	C 140,0	C 142,5	C 145,0	C 147,5	C 150,0	C 152,5	C 155,0	C 157,5	C 160,0	C 162,5	C 165,0	C 167,5	C 170,0	C 172,5	C 175,0	C 177,5
0	1428	1428	1428	1428	1428	1428	1428	1428	1428	1428	1428	1428	1428	1428	1428	1428	1428	1428
5	1532	1535	1540	1545	1549	1553	1559	1563	1568	1572	1577	1579	1582	1584	1586	1587	1587	1588
10	1209	1215	1221	1228	1235	1243	1253	1262	1272	1283	1294	1304	1315	1327	1339	1352	1366	1378
15	735	740	743	748	754	762	769	778	787	798	807	817	826	838	850	865	881	899
20	453	454	456	457	459	460	464	467	472	477	483	488	492	497	503	511	520	528
25	326	326	326	329	325	327	326	329	329	329	327	331	336	338	339	344	347	352
30	255	253	255	255	256	255	255	257	257	257	256	258	259	262	262	266	269	268
35	211	210	213	212	212	210	209	212	213	213	213	214	216	217	218	219	222	220
40	182	185	185	185	182	183	182	183	186	184	184	188	188	189	190	191	190	191
45	166	167	167	165	166	165	166	166	170	171	169	174	174	171	175	174	171	172
50	155	153	152	154	154	153	153	158	156	160	158	160	162	164	161	164	163	161
55	133	130	134	130	135	130	134	138	137	141	139	144	141	144	141	143	147	142
60	81	79	80	82	84	84	85	91	91	95	98	97	99	104	105	107	111	109
65	24	24	24	24	25	25	26	26	27	27	28	29	31	30	33	33	36	37
70	17	17	17	17	17	17	17	17	17	18	17	18	18	18	19	19	19	19
75	14	14	14	14	14	14	14	14	14	15	15	15	15	15	15	16	16	16
80	12	12	12	12	12	12	12	12	12	13	13	13	14	14	14	14	14	14
85	8	9	9	9	9	9	9	9	10	10	10	10	11	11	11	12	12	12
90	4	4	4	4	4	4	4	4	4	5	5	5	5	5	5	5	6	6

article code

1

lamp(s)

1 x

total flux

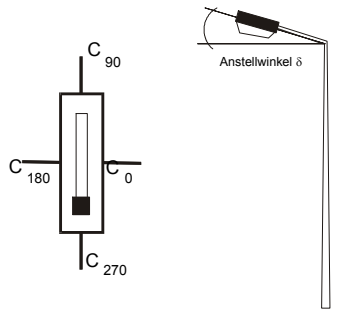
477 lm

LOR

100 %

tilt angle

0,0 °



luminaire : 75W reflector

file : EXAMPLE.TTL

gamma / °	C 180,0	C 182,5	C 185,0	C 187,5	C 190,0	C 192,5	C 195,0	C 197,5	C 200,0	C 202,5	C 205,0	C 207,5	C 210,0	C 212,5	C 215,0	C 217,5	C 220,0	C 222,5
0	1428	1428	1428	1428	1428	1428	1428	1428	1428	1428	1428	1428	1428	1428	1428	1428	1428	1428
5	1588	1588	1587	1586	1585	1584	1583	1582	1577	1573	1570	1567	1562	1558	1551	1545	1539	1533
10	1390	1403	1415	1426	1437	1448	1455	1462	1469	1474	1480	1487	1491	1496	1498	1500	1501	1501
15	916	935	955	975	991	1009	1026	1044	1063	1081	1099	1117	1133	1152	1169	1186	1201	1212
20	539	548	562	573	585	597	607	619	631	644	659	674	691	709	728	748	767	785
25	355	363	368	373	380	388	392	399	406	413	421	428	436	448	457	473	481	494
30	268	274	277	278	281	284	285	289	294	299	303	305	308	313	315	324	329	335
35	220	221	224	224	229	231	233	232	234	236	238	242	244	244	250	251	254	258
40	190	192	191	194	197	200	200	198	202	202	207	207	209	210	214	216	216	216
45	170	173	173	172	176	175	177	176	177	180	180	181	183	184	186	187	189	190
50	161	159	163	158	166	164	163	165	162	162	167	163	167	167	168	170	172	173
55	142	144	146	143	146	148	145	150	148	148	150	151	150	154	154	153	156	154
60	114	110	117	112	119	116	115	116	120	119	122	120	122	120	124	121	125	122
65	42	44	46	49	52	56	55	61	59	63	63	67	65	68	70	68	71	69
70	19	20	20	20	21	21	21	21	21	21	21	22	22	22	22	22	23	24
75	16	16	16	16	17	17	17	17	17	16	17	17	17	16	17	17	17	16
80	14	14	15	15	15	15	15	15	15	15	15	15	15	15	15	14	15	14
85	13	13	13	13	13	13	13	14	14	13	14	14	14	13	13	14	14	13
90	6	7	7	7	7	7	8	8	8	8	9	8	9	9	9	9	10	9

article code

1

lamp(s)

1 x

total flux

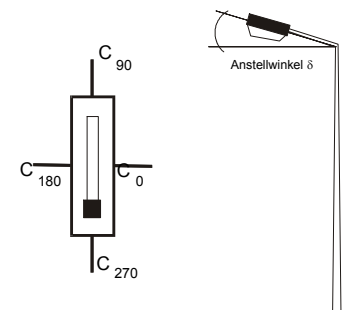
477 lm

LOR

100 %

tilt angle

0,0 °



file : EXAMPLE.TTL

gamma / °	C 225,0	C 227,5	C 230,0	C 232,5	C 235,0	C 237,5	C 240,0	C 242,5	C 245,0	C 247,5	C 250,0	C 252,5	C 255,0	C 257,5	C 260,0	C 262,5	C 265,0	C 267,5
0	1428	1428	1428	1428	1428	1428	1428	1428	1428	1428	1428	1428	1428	1428	1428	1428	1428	1428
5	1525	1518	1509	1502	1492	1483	1473	1464	1453	1443	1430	1420	1408	1397	1385	1372	1360	1348
10	1500	1497	1490	1484	1475	1465	1454	1444	1431	1416	1402	1385	1366	1346	1325	1304	1281	1258
15	1222	1230	1239	1245	1250	1251	1252	1250	1245	1236	1225	1209	1190	1167	1145	1120	1094	1063
20	804	823	841	855	870	880	890	895	898	898	896	887	875	858	842	822	800	776
25	503	516	524	541	545	562	565	572	575	581	574	576	564	559	544	535	516	506
30	339	347	351	359	364	369	373	380	380	380	378	379	372	373	360	354	342	335
35	259	264	268	271	273	278	279	282	283	284	284	283	285	278	272	266	259	253
40	218	221	224	226	227	230	232	233	235	237	233	235	234	233	229	225	218	214
45	192	192	195	194	198	199	201	201	203	204	204	203	202	198	198	195	190	187
50	173	173	175	177	177	179	180	180	184	184	183	186	184	184	182	180	178	175
55	157	156	159	159	161	161	163	163	167	168	167	170	170	167	168	167	164	160
60	125	122	125	123	124	124	125	123	127	127	127	128	128	128	129	123	124	119
65	72	70	72	70	71	70	71	69	71	71	72	70	73	67	71	68	68	63
70	24	25	25	25	26	26	27	27	28	27	28	27	28	26	28	26	27	24
75	17	17	17	17	17	17	17	17	18	18	18	18	18	17	17	17	17	16
80	15	15	15	15	15	15	15	15	15	15	15	15	15	15	15	14	15	15
85	14	14	14	14	14	15	15	15	15	15	15	15	15	15	15	15	15	15
90	10	10	10	10	11	11	12	11	12	12	12	12	12	12	12	11	12	11

article code

1

lamp(s)

1 x

total flux

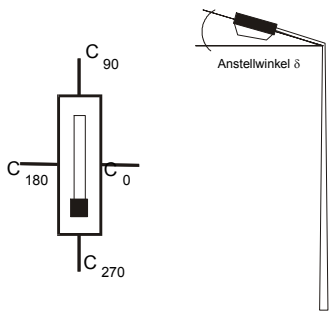
477 lm

LOR

100 %

tilt angle

0,0 °



file : EXAMPLE.TTL

gamma / °	C 270,0	C 272,5	C 275,0	C 277,5	C 280,0	C 282,5	C 285,0	C 287,5	C 290,0	C 292,5	C 295,0	C 297,5	C 300,0	C 302,5	C 305,0	C 307,5	C 310,0	C 312,5
0	1428	1428	1428	1428	1428	1428	1428	1428	1428	1428	1428	1428	1428	1428	1428	1428	1428	1428
5	1336	1325	1312	1301	1289	1277	1266	1254	1243	1232	1221	1211	1201	1191	1183	1174	1168	1160
10	1235	1212	1186	1163	1140	1116	1094	1071	1048	1025	1003	982	963	944	927	912	897	883
15	1035	1004	977	948	921	892	864	836	810	782	755	730	706	685	664	647	631	616
20	752	726	702	676	652	626	602	578	557	535	515	495	478	462	449	436	425	414
25	483	473	453	440	422	411	395	387	371	363	348	342	331	323	314	313	303	304
30	322	315	307	301	291	288	279	272	270	266	259	260	248	248	245	246	240	241
35	245	242	235	233	225	225	220	217	216	214	213	212	208	206	207	206	205	204
40	207	206	202	198	193	192	190	190	187	190	187	188	188	187	187	187	186	186
45	183	179	178	175	173	172	170	170	169	170	171	169	171	170	169	169	169	166
50	169	168	165	163	160	159	157	157	154	156	154	156	158	157	157	159	155	156
55	159	154	156	152	150	149	148	147	146	146	145	145	148	145	143	144	140	140
60	117	116	114	112	113	108	111	108	109	106	107	104	106	99	101	97	95	93
65	67	60	63	57	57	52	54	49	49	44	46	39	41	36	38	33	35	31
70	26	23	24	22	23	21	21	20	19	19	19	18	18	17	18	17	17	17
75	16	16	16	16	16	15	15	15	15	15	14	14	14	14	14	14	14	14
80	14	14	14	14	14	14	14	13	13	13	13	13	13	13	13	13	13	13
85	15	15	15	14	14	14	14	14	14	13	13	13	13	13	13	13	13	13
90	11	11	11	11	11	11	11	10	10	10	10	10	9	9	9	9	9	8

article code

1

lamp(s)

1 x

total flux

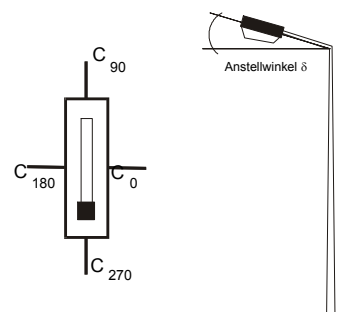
477 lm

LOR

100 %

tilt angle

0,0 °



luminaire : 75W reflector

file : EXAMPLE.TTL

gamma / °	C 315,0	C 317,5	C 320,0	C 322,5	C 325,0	C 327,5	C 330,0	C 332,5	C 335,0	C 337,5	C 340,0	C 342,5	C 345,0	C 347,5	C 350,0	C 352,5	C 355,0	C 357,5
0	1428	1428	1428	1428	1428	1428	1428	1428	1428	1428	1428	1428	1428	1428	1428	1428	1428	1428
5	1154	1150	1145	1142	1138	1135	1131	1129	1127	1125	1123	1122	1122	1123	1123	1125	1127	1129
10	870	858	848	838	828	821	815	808	805	802	797	794	792	791	789	790	790	792
15	600	586	574	563	553	545	538	533	528	523	520	517	516	515	515	514	513	512
20	405	396	389	380	374	368	366	363	361	359	357	355	353	351	351	350	348	347
25	297	294	290	288	283	278	278	277	276	276	274	272	268	270	266	268	270	264
30	237	237	234	232	230	226	226	226	224	223	219	221	219	219	218	219	217	219
35	201	201	198	198	193	193	191	191	189	189	188	189	188	186	187	186	186	187
40	183	182	181	179	175	178	175	177	176	175	176	175	174	175	173	175	174	171
45	167	167	168	164	165	166	166	168	167	168	171	173	170	172	170	170	172	164
50	154	152	154	152	152	150	151	151	154	154	156	154	155	159	155	159	161	154
55	140	139	139	137	139	135	140	139	139	139	143	142	142	145	141	141	145	138
60	92	89	92	85	89	83	86	80	84	74	77	69	73	65	66	60	62	55
65	33	29	30	27	28	26	27	25	25	23	24	23	23	22	22	22	22	21
70	17	17	17	17	17	17	17	17	17	17	17	17	16	16	16	16	16	16
75	14	14	15	14	14	15	15	15	15	15	15	15	14	14	14	14	14	14
80	14	14	14	14	14	14	15	15	15	15	15	15	15	15	15	15	15	14
85	13	13	13	13	13	13	14	14	14	14	14	14	14	14	14	13	14	13
90	9	8	9	8	8	8	8	7	8	7	7	7	7	6	6	6	6	5

article code

1

lamp(s)

1 x

total flux

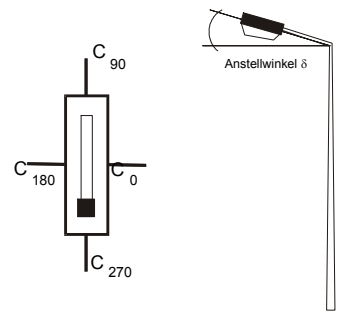
477 lm

LOR

100 %

tilt angle

0,0 °



tilt angle : 0,0 °

swivel angle : 0,0 °

orientation : 0,0 °

light loss factor : 0,8

article code

1

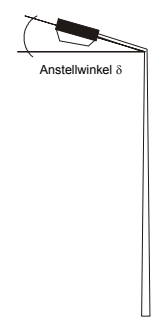
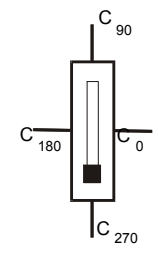
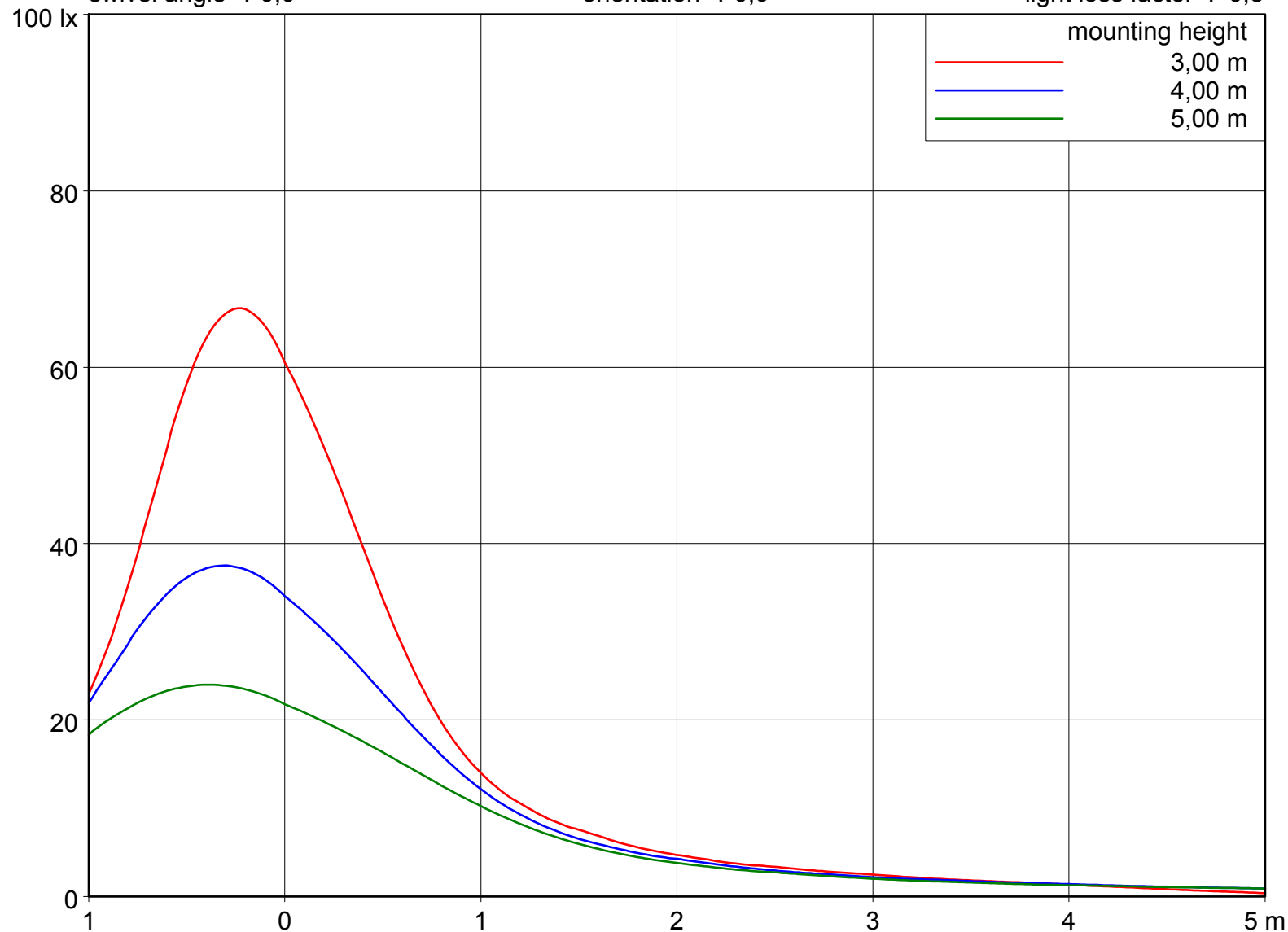
lamp(s)

1 x

total flux
477 lm

LOR
100 %

tilt angle
0,0 °



article code

1

lamp(s)

1 x

total flux

477 lm

LOR

100 %

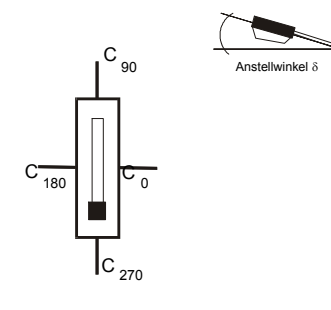
tilt angle

0,0 °

utilization factors η_B for 75W reflector

ρ -ceiling		70	80	80	80	50	50	30	0
ρ -walls		30	80	50	30	50	30	30	0
ρ -floor		20	10	10	10	10	10	10	0
k	0.6	65	83	70	65	68	64	63	59
	0.8	74	89	78	73	76	72	71	67
	1.0	79	93	83	78	80	77	76	72
	1.25	87	97	89	85	86	83	82	78
	1.5	91	99	92	88	89	86	85	81
	2.0	95	101	95	92	93	90	89	85
	2.5	99	103	98	95	95	93	91	87
	3.0	102	104	100	98	97	95	94	90
	4.0	104	105	102	100	98	97	95	91
	5.0	106	106	103	101	99	98	96	92

luminaire arrangement acc. to LiTG Publ. 3.5



article code

1

lamp(s)

1 x

total flux

477 lm

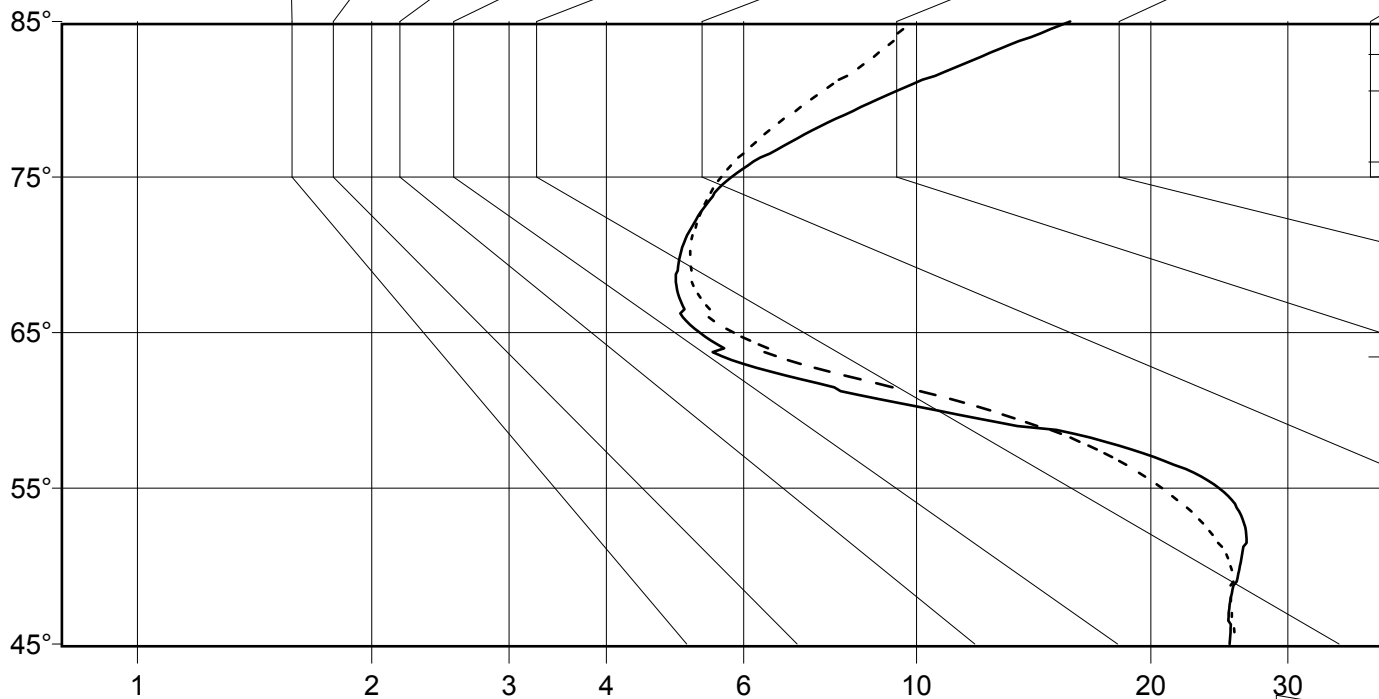
LOR

100 %

tilt angle

0,0 °

class		glare rating for illuminance (lx)									
A	A	1000	750	500	--	≤ 300					
1	B	2000	1500	1000	750	500	≤ 300				
2	D					2000	1000	500	≤ 300		
3	E						2000	1000	500	≤ 300	

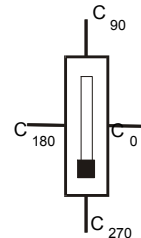


luminance curve
 — C0-C180
 - - - C90-C270

Bestückung
 1 x
 477 lm



L (kcd/m²)



— limit curve type A

glare rating acc. to UGR											
ρ-ceiling		70	70	50	50	30	70	70	50	50	30
ρ-walls		50	30	50	30	30	50	30	50	30	30
ρ-floor		20	20	20	20	20	20	20	20	20	20
room size		crosswise to lamp axis					parallel to lamp axis				
X	Y										
2H	2H	21.1	22.1	21.4	22.4	22.6	20.9	21.9	21.2	22.1	22.4
	3H	21.2	22.0	21.5	22.3	22.6	21.0	21.8	21.3	22.1	22.4
	4H	21.2	22.1	21.6	22.4	22.7	21.0	21.9	21.4	22.2	22.5
	6H	21.4	22.2	21.8	22.5	22.9	21.1	21.9	21.5	22.3	22.6
	8H	21.6	22.4	22.0	22.7	23.1	21.3	22.0	21.6	22.3	22.7
	12H	21.9	22.6	22.3	23.0	23.3	21.4	22.1	21.8	22.4	22.8
4H	2H	21.3	22.1	21.7	22.5	22.8	21.0	21.9	21.4	22.2	22.5
	3H	21.4	22.1	21.8	22.5	22.8	21.1	21.9	21.5	22.2	22.6
	4H	21.5	22.1	21.9	22.5	22.9	21.3	21.9	21.7	22.3	22.7
	6H	21.8	22.4	22.3	22.8	23.3	21.5	22.1	22.0	22.5	22.9
	8H	22.1	22.7	22.6	23.1	23.6	21.7	22.2	22.2	22.7	23.1
	12H	22.6	23.1	23.1	23.5	24.0	21.9	22.4	22.4	22.8	23.3
8H	4H	21.5	22.0	22.0	22.5	22.9	21.3	21.8	21.7	22.2	22.7
	6H	22.0	22.5	22.5	22.9	23.4	21.7	22.1	22.2	22.6	23.1
	8H	22.5	22.9	23.0	23.4	23.9	22.0	22.3	22.5	22.8	23.4
	12H	23.1	23.5	23.7	24.0	24.5	22.3	22.7	22.8	23.2	23.7
12H	4H	21.5	22.0	22.0	22.4	22.9	21.3	21.7	21.8	22.2	22.7
	6H	22.1	22.5	22.6	22.9	23.5	21.7	22.1	22.2	22.6	23.1
	8H	22.6	23.0	23.1	23.5	24.0	22.1	22.4	22.6	22.9	23.5
variation of observer position											
S =	1.0H	+0.3 / -0.2		+0.4 / -0.3							
	1.5H	+1.2 / -1.9		+1.5 / -2.1							
	2.0H	+2.3 / -2.4		+2.2 / -2.6							
standard-table		BK03					BK02				
correction		4.9					4.1				
corrected glare indices for 477lm total flux											

article code

1

lamp(s)

1 x

total flux
477 lm

LOR

100 %

tilt angle

0,0 °

